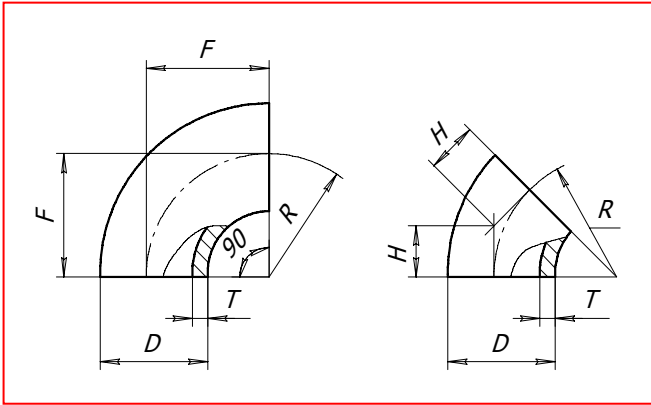


Отводы крутоизогнутые, исполнение 2

ГОСТ 17375-2001



№ пп	Обозначение изделия	Угол поворота, град.	Давление условное по ГОСТ17380-2001 PN, МПа		Давление рабочее по СНиП2.05.06-85 P, МПа				Размеры, мм			Масса, кг
			Марка стали		Марка стали				R	F	T	
			20	09Г2С	20		09Г2С					
					m							
			20	09Г2С	0,6	0,75	0,6	0,75				
1	57x3	90	8,0	10,0	10,0	10,0	10,0	10,0	75	75	3	0,5
2	57x3,5	90	10,0	12,5	10,0	10,0	10,0	10,0	75	75	3,5	0,6
3	57x4	90	12,5	12,5	10,0	10,0	10,0	10,0	75	75	4	0,7
4	57x5	90	16,0	16,0	10,0	10,0	10,0	10,0	75	75	5	0,8
5	76x3,5	90	8,0	8,0	10,0	10,0	10,0	10,0	100	100	3,5	1,0
6	76x6	90	12,5	16,0	10,0	10,0	10,0	10,0	100	100	6	1,7
7	89x3,5	90	6,3	8,0	8,0	10,0	10,0	10,0	120	120	3,5	1,4
8	89x4	90	8,0	8,0	10,0	10,0	10,0	10,0	120	120	4	1,5
9	89x5	90	10,0	10,0	10,0	10,0	10,0	10,0	120	120	5	1,9
10	89x6	90	10,0	12,5	10,0	10,0	10,0	10,0	120	120	6	2,3
11	108x4	90	6,3	6,3	8,0	10,0	10,0	10,0	150	150	4	2,5
12	108x5	90	8,0	10,0	10,0	10,0	10,0	10,0	150	150	5	3,1
13	108x6	90	10,0	10,0	10,0	10,0	10,0	10,0	150	150	6	3,6
14	108x8	90	12,5	12,5	10,0	10,0	10,0	10,0	150	150	8	4,7
15	114x5	90	6,3	8,0	10,0	10,0	10,0	10,0	150	150	5	3,3
16	114x6	90	6,3	10,0	10,0	10,0	10,0	10,0	150	150	6	3,8
17	133x5	90	6,3	6,3	8,0	10,0	10,0	10,0	190	190	5	4,8
18	159x4,5	90	4,0	4,0	6,3	6,3	6,3	8,0	225	225	4,5	6,1
19	159x8	90	8,0	10,0	10,0	10,0	10,0	10,0	225	225	8	11,0
20	168x8	90	8,0	8,0	10,0	10,0	10,0	10,0	225	225	8	11,2
21	168x14	90	12,5	16	10,0	10,0	10,0	10,0	225	225	14	19,0
22	219x6	90	4,0	4,0	6,3	6,3	6,3	8,0	300	300	6	15
23	219x8	90	6,3	6,3	8,0	10,0	8,0	10,0	300	300	8	20,0
24	219x10	90	8,0	8,0	10,0	10,0	10,0	10,0	300	300	10	25,0
25	219x11	90	8,0	10,0	10,0	10,0	10,0	10,0	300	300	11	27,0
26	273x10	90	6,3	6,3	8,0	10,0	8,0	10,0	375	375	10	39,0
27	273x12	90	6,3	8,0	10,0	10,0	10,0	10,0	375	375	12	46,0
28	325x8	90	4,0	4,0	6,3	6,3	6,3	6,3	450	450	8	45,0
29	325x10	90	4,0	6,3	6,3	8,0	8,0	8,0	450	450	10	56,0
30	325x12	90	6,3	6,3	8,0	10,0	10,0	10,0	450	450	12	66,0
31	325x16	90	8,0	10,0	10,0	10,0	10,0	10,0	450	450	16	87,0
32	377x10	90	4,0	4,0	4,0	6,3	6,3	8,0	525	525	10	75,0
33	377x16	90	6,3	8,0	10,0	10,0	10,0	10,0	525	525	16	119,0
34	426x10	90	4,0	4,0	4,0	6,3	4,0	6,3	600	600	10	97,0
35	426x12	90	4,0	4,0	6,3	6,3	6,3	8,0	600	248	12	117,0

№ пп	Обозначение изделия	Угол поворота, град.	Давление условное по ГОСТ17380-2001 PN, МПа		Давление рабочее по СНиП2.05.06-85 P, МПа				Размеры, мм			Масса, кг
			Марка стали		Марка стали				R	W;H	T	
					20		09Г2С					
			20	09Г2С	m							
					0,6	0,75	0,6	0,75				
36	426x16	90	6,3	6,3	8,0	10,0	10,0	10,0	600	600	16	154,0
37	57x3	60	8,0	10,0	10,0	10,0	10,0	10,0	75	43	3	0,4
38	57x3,5	60	10,0	12,5	10,0	10,0	10,0	10,0	75	43	3,5	0,4
39	57x4	60	12,5	12,5	10,0	10,0	10,0	10,0	75	43	4	0,5
40	57x5	60	16,0	16,0	10,0	10,0	10,0	10,0	75	43	5	0,6
41	76x3,5	60	8,0	8,0	10,0	10,0	10,0	10,0	100	57	3,5	0,7
42	76x6	60	12,5	16,0	10,0	10,0	10,0	10,0	100	57	6	1,2
43	89x3,5	60	6,3	8,0	8,0	10,0	10,0	10,0	120	69	3,5	1,0
44	89x4	60	8,0	8,0	10,0	10,0	10,0	10,0	120	69	4	1,0
45	89x5	60	10,0	10,0	10,0	10,0	10,0	10,0	120	69	5	1,3
46	89x6	60	10,0	12,5	10,0	10,0	10,0	10,0	120	69	6	1,6
47	108x4	60	6,3	6,3	8,0	10,0	10,0	10,0	150	87	4	1,7
48	108x5	60	8,0	10,0	10,0	10,0	10,0	10,0	150	87	5	2,1
49	108x6	60	10,0	10,0	10,0	10,0	10,0	10,0	150	87	6	2,4
50	108x8	60	12,5	12,5	10,0	10,0	10,0	10,0	150	87	8	3,2
51	114x5	60	6,3	8,0	10,0	10,0	10,0	10,0	150	87	5	2,2
52	114x6	60	6,3	10,0	10,0	10,0	10,0	10,0	150	87	6	2,6
53	133x5	60	6,3	6,3	8,0	10,0	10,0	10,0	190	110	5	3,2
54	159x4,5	60	4,0	4,0	6,3	6,3	6,3	8,0	225	130	4,5	3,6
55	159x8	60	8,0	10,0	10,0	10,0	10,0	10,0	225	130	8	7,4
56	168x8	60	8,0	8,0	10,0	10,0	10,0	10,0	225	130	8	7,5
57	168x14	60	12,5	16,0	10,0	10,0	10,0	10,0	225	130	14	12,7
58	219x6	60	4,0	4,0	6,3	6,3	6,3	8,0	300	173	6	10,0
59	219x8	60	6,3	6,3	8,0	10,0	8,0	10,0	300	173	8	13,4
60	219x10	60	8,0	8,0	10,0	10,0	10,0	10,0	300	173	10	16,7
61	219x11	60	8,0	10,0	10,0	10,0	10,0	10,0	300	173	11	18,0
62	273x10	60	6,3	6,3	8,0	10,0	8,0	10,0	375	217	10	26,0
63	273x12	60	6,3	8,0	10,0	10,0	10,0	10,0	375	217	12	30,7
64	325x8	60	4,0	4,0	6,3	6,3	6,3	6,3	450	260	8	30,0
65	325x10	60	4,0	6,3	6,3	8,0	8,0	8,0	450	260	10	37,4
66	325x12	60	6,3	6,3	8,0	10,0	10,0	10,0	450	260	12	44,0
67	325x16	60	8,0	10,0	10,0	10,0	10,0	10,0	450	260	16	58,0
68	377x10	60	4,0	4,0	4,0	6,3	6,3	8,0	525	303	10	50,0
69	377x16	60	6,3	8,0	10,0	10,0	10,0	10,0	525	303	16	79,4
70	426x10	60	4,0	4,0	4,0	6,3	4,0	6,3	600	346	10	64,7
71	426x12	60	4,0	4,0	6,3	6,3	6,3	8,0	600	346	12	78,0
72	426x16	60	6,3	6,3	8,0	10,0	10,0	10,0	600	346	16	102,7
73	57x3	45	8,0	10,0	10,0	10,0	10,0	10,0	75	30	3	0,25
74	57x3,5	45	10,0	12,5	10,0	10,0	10,0	10,0	75	30	3,5	0,3
75	57x4	45	12,5	12,5	10,0	10,0	10,0	10,0	75	30	4	0,35
76	57x5	45	16,0	16,0	10,0	10,0	10,0	10,0	75	30	5	0,4
77	76x3,5	45	8,0	8,0	10,0	10,0	10,0	10,0	100	41	3,5	0,5
78	76x6	45	12,5	16,0	10,0	10,0	10,0	10,0	100	41	6	0,85
79	89x3,5	45	6,3	8,0	8,0	10,0	10,0	10,0	120	50	3,5	0,7
80	89x4	45	8,0	8,0	10,0	10,0	10,0	10,0	120	50	5	0,75
81	89x5	45	10,0	10,0	10,0	10,0	10,0	10,0	120	50	5	0,95
82	89x6	45	10,0	12,5	10,0	10,0	10,0	10,0	120	50	6	1,15
83	108x4	45	6,3	6,3	8,0	10,0	10,0	10,0	150	62	4	1,25
84	108x5	45	8,0	10,0	10,0	10,0	10,0	10,0	150	62	5	1,55
85	108x6	45	10,0	10,0	10,0	10,0	10,0	10,0	150	62	6	1,8
86	108x8	45	12,5	12,5	10,0	10,0	10,0	10,0	150	62	8	2,35
87	114x5	45	6,3	8,0	10,0	10,0	10,0	10,0	150	62	5	1,65
88	114x6	45	6,3	10,0	10,0	10,0	10,0	10,0	150	62	6	1,9

№ пп	Обозначение изделия	Угол поворота, град.	Давление условное по ГОСТ17380-2001 PN, МПа		Давление рабочее по СНиП2.05.06-85 P, МПа				Размеры, мм			Масса, кг
			Марка стали		Марка стали				R	H	T	
			20	09Г2С	20		09Г2С					
					m							
				0,6	0,75	0,6	0,75					
89	133x5	45	6,3	6,3	8,0	10,0	10,0	10,0	190	79	5	2,4
90	159x4,5	45	4,0	4,0	6,3	6,3	6,3	8,0	225	93	4,5	3,05
91	159x8	45	8,0	10,0	10,0	10,0	10,0	10,0	225	93	8	5,5
92	168x8	45	8,0	8,0	10,0	10,0	10,0	10,0	225	93	8	5,6
93	168x14	45	12,5	16,0	10,0	10,0	10,0	10,0	225	93	14	9,5
94	219x6	45	4,0	4,0	6,3	6,3	6,3	8,0	300	300	6	7,5
95	219x8	45	6,3	6,3	8,0	10,0	8,0	10,0	300	124	8	10,0
96	219x10	45	8,0	8,0	10,0	10,0	10,0	10,0	300	124	10	12,5
97	219x11	45	8,0	10,0	10,0	10,0	10,0	10,0	300	124	11	13,5
98	273x10	45	6,3	6,3	8,0	10,0	8,0	10,0	375	155	10	19,5
99	273x12	45	6,3	8,0	10,0	10,0	10,0	10,0	375	155	12	23,0
100	325x8	45	4,0	4,0	6,3	6,3	6,3	6,3	450	186	8	22,5
101	325x10	45	4,0	6,3	6,3	8,0	8,0	8,0	450	186	10	28,0
102	325x12	45	6,3	6,3	8,0	10,0	10,0	10,0	450	186	12	33,0
103	325x16	45	8,0	10,0	10,0	10,0	10,0	10,0	450	186	16	43,5
104	377x10	45	4,0	4,0	4,0	6,3	6,3	8,0	525	217	10	37,5
105	377x16	45	6,3	8,0	10,0	10,0	10,0	10,0	525	217	16	59,5
106	426x10	45	4,0	4,0	4,0	6,3	4,0	6,3	600	248	10	48,5
107	426x12	45	4,0	4,0	6,3	6,3	6,3	8,0	600	248	12	58,5
108	426x16	45	6,3	6,3	8,0	10,0	10,0	10,0	600	248	16	77,0

Пример условного обозначения отвода, исполнения 2, с углом 90°, D=159 мм, T=6 мм из стали 20:

ОТВОД 90-159x6 ГОСТ 17375-2001;

То же, из стали 09Г2С:

ОТВОД 90-159x6 - 09Г2С ГОСТ 17375-2001;

То же, для трубопроводов, подконтрольных органам надзора:

ОТВОД П 90-159x6 - 09Г2С ГОСТ 17375-2001.